

Gancho

Gancho pesador de dimensiones reducidas con capacidades des de 50 kg a 200 kg



BAT



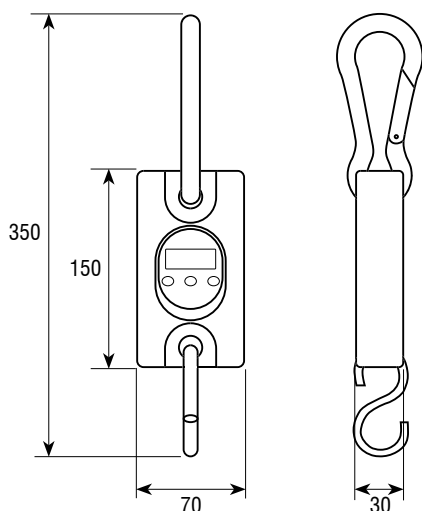
NO VERIF

CARACTERÍSTICAS:

- Gancho pesador.
- Carcasa en ABS.
- Pantalla LCD retroiluminada.
- 5 dígitos de 14 mm.
- Alimentación con 2 pilas de litio CR2032 (incluidas).
- Incluye mosquetón de fijación superior y gancho abierto inferior.
- Unidades: kg y lb.
- Indicación de batería baja.
- Desconexión automática.

FUNCIONES:

- Tara
- Función Hold (fijación de peso)



Dimensiones en mm

Código #	Capacidad (kg)	Fracción (g)	Dimensiones embalaje (mm)	Peso embalaje (kg)	Certificaciones	
					ENAC	Código #
260611	50	20	80x70x160	0,5		900001
260609	100	100	80x70x160	0,5		900002
260610	200	100	80x70x160	0,5		900002