

TP410

Transpaleta

Transpaleta pesadora con indicador GI410 LCD e impresora opcional



CARACTERÍSTICAS:

- Transpaleta pesadora. También disponible en versiones homologadas CE-M.
 - Fabricada en acero pintado.
 - Con células de carga IP68.
 - Ruedas con revestimiento exterior de poliuretano.
- 2 versiones:
- Sin impresora
 - Con impresora

INDICADOR GI410 LCD:

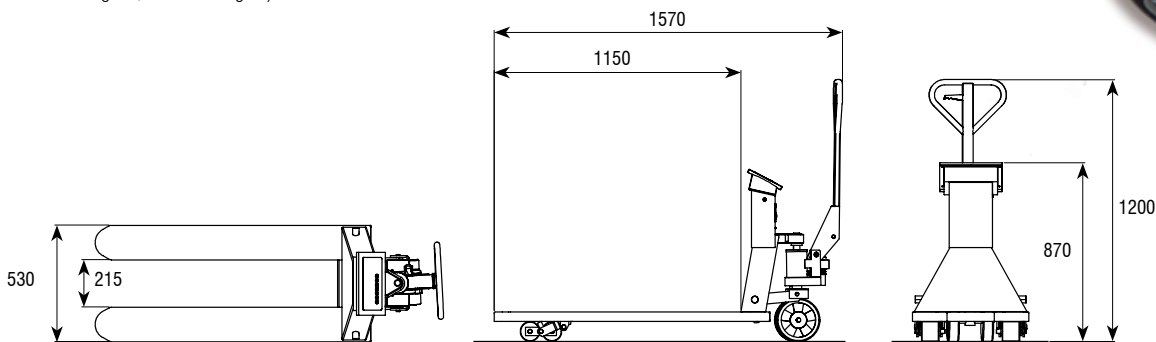
- Indicador peso-tara numérico
- Carcasa en acero inoxidable.
- Protección IP54, IP65.
- Pantalla LCD retroiluminada. Con dígitos de 40 mm.
- Incluye soporte mural inclinable.
- Alimentación a red 230Vac.
- Incluye de serie 2 salidas RS232.
- Monorango, multirango o multiintervalo.
- Unidades: kg.
- Homologación a 6000 divisiones OIML clase III y IV.
- Certificación CE.

FUNCIONES:

- Acumulación de peso.
- Totalización por pantalla.
- Bruto / Neto
- Tara y pretara manual
- Reposición de cero
- Función cuenta piezas
- Checkweighing y establecimiento de pesos target
- Función 1/10 de la división de verificación. Visualización durante unos segundos

IMPRESIÓN:

- Programación de 3 cabeceras (desde PC), código, total
- Idiomas para impresión (Español, Francés, Portugués, Italiano e Inglés)



Certificaciones

ENAC

Código #

#Código	Descripción	Impresora	Capacidad (kg)	Fracción (kg)	
290001	TP410 en acero pintado con indicador numérico LCD		1000/2000	0,2/0,5	900004
290002	M TP410 en acero pintado con indicador numérico LCD		1000/2000	0,5/1	900004
290003	TP410 en acero pintado con indicador numérico LCD	•	1000/2000	0,2/0,5	900004
290004	M TP410 en acero pintado con indicador numérico LCD	•	1000/2000	0,5/1	900004
#Código	Accesorios				
220021	Placa comunicación Wifi para TP410				
220008	Placa adicional memoria ALIBI/DSD				