

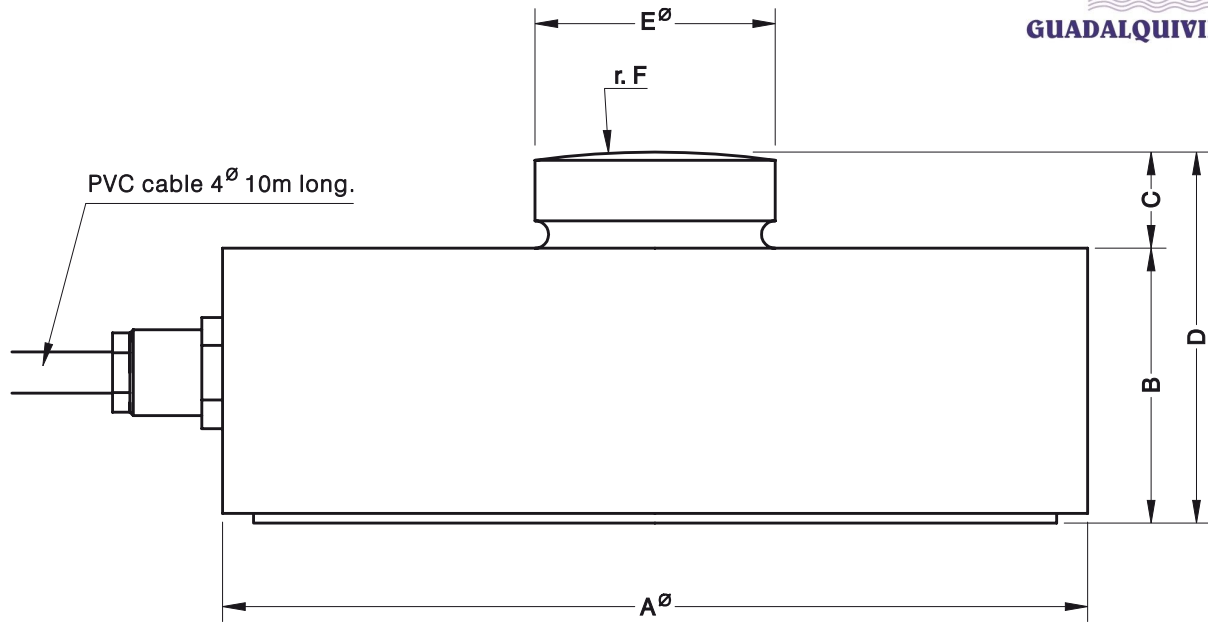


- |  |   |
|--|---|
| <ul style="list-style-type: none"> <li>■ Célula de carga de compresión</li> <li>■ 1000 divisiones O.I.M.L. R60 clase C</li> <li>■ Soporte elástico de acero inoxidable</li> <li>■ Sellado hermético, completamente soldada</li> <li>■ Protección IP 68 (EN 60529)</li> <li>■ Fácil montaje</li> <li>■ Disponible en versión <b>ATEX</b>  (opcional)<br/>Zona 0-1-2 (gas) y 20-21-22 (polvo)</li> <li>■ Aplicaciones: Sistemas de pesaje de tanques y silos con requerimientos de bajo perfil</li> </ul> | <ul style="list-style-type: none"> <li>■ Compression load cell</li> <li>■ 1000 divisions O.I.M.L. R60 class C</li> <li>■ Measuring element from Stainless Steel</li> <li>■ Hermetically sealed, fully welded</li> <li>■ Protected IP 68 (EN 60529)</li> <li>■ Easy installation</li> <li>■ Available in <b>ATEX</b>  version (optional)<br/>Zone 0-1-2 (gas) and 20-21-22 (dust)</li> <li>■ Application: Tanks and silos weighing systems with low profile requirements</li> </ul> |
|--|---|

Modelo Model	Carga nominal Nominal capacity Ln	Clase de precisión Accuracy class n. OIML	División mínima Minimum division vmin	Carga de servicio Service load 150 % Ln	Carga límite Safe load limit 200 % Ln
420 2.5 t	2.5 t	1000	0.25 kg	3.75 t	5 t
420 5 t	5 t	1000	0.5 kg	7.5 t	10 t
420 10 t	10 t	1000	1 kg	15 t	20 t
420 20 t	20 t	1000	2 kg	30 t	40 t
420 30 t	30 t	1000	3 kg	45 t	60 t

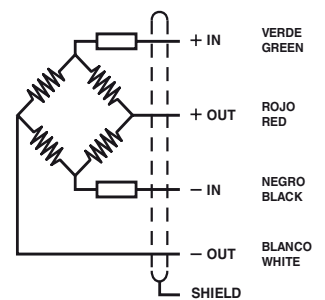


Carga Nominal Nominal Load	AØ	B	C	D	EØ	r. F	Peso transporte Transport Weight
2.5...10 t	82	32	12	44	22	130	1.1 kg
20...30 t	126	40	14	54	35	200	2.8 kg

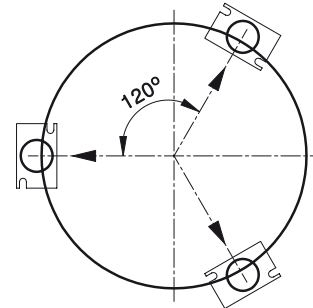
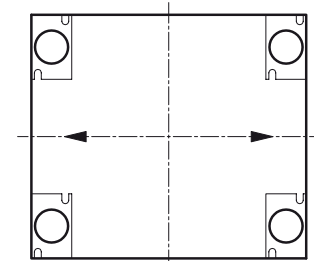
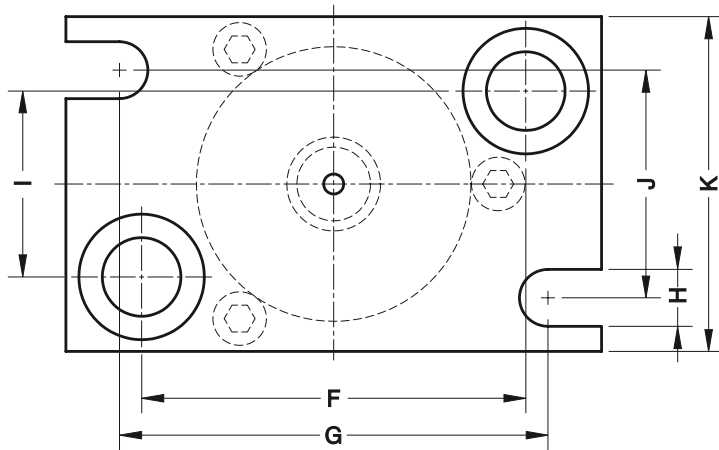
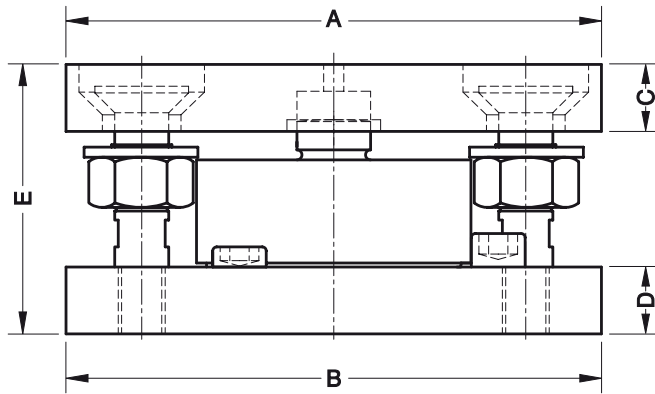
Dimensiones en mm. *Dimensions in mm.*

ESPECIFICACIONES			SPECIFICATIONS
Cargas nominales (Ln)	2.5-5-10-20-30	t	Nominal capacities (Ln)
Clase de precisión	1000	n. OIML	Accuracy class
Carga mínima	0	%Ln	Minimum dead load
Carga de servicio	150	%Ln	Service load
Cargas límite	200	%Ln	Safe load limit
Error combinado	< ±0.05	%Sn	Total error
Error repetibilidad	< ±0.015	%Sn	Repeatability error
Efecto de la temperatura: en el cero	< ±0.01	%Sn/5°K	Temperature effect: on zero
en la sensibilidad	< ±0.018	%Sn/5°K	on sensitivity
Error de fluencia (30 minutos)	< ±0.048	%Sn	Creep error (30 minutes)
Compensación de temperatura	-10...+40	°C	Temperature compensation
Límites de temperatura	-50...+70	°C	Temperature limits
Sensibilidad nominal (Sn)	2 ±0.1%	mV/V	Nominal sensitivity (Sn)
Tensión de alimentación nominal	10	V	Nominal input voltage
Tensión de alimentación máxima	15	V	Maximum input voltage
Resistencia de entrada	800 ±30	Ω	Input impedance
Resistencia de salida	700 ±5	Ω	Output impedance
Desequilibrio inicial	±2	%Sn	No load output
Resistencia de aislamiento	> 5000	MΩ	Insulation resistance
Deformación máxima (a Ln)	< 0.6	mm	Maximum deflection (at Ln)

CONEXION ELECTRICA  
ELECTRICAL CONNECTION:



**SOPORTE COMPLETO SILO CON ANTIVUELCO PARA MOD.420**  
**MOUNTING KIT LIFT-OFF PREVENTION FOR SILO FOR MOD.420**



Accesorio Accessory	Carga Nominal Nominal Load	A	B	C	D	E	F	G	H	I	J	K	Peso Transport Weight
<b>42901</b>	2.5-5-10 t	160	160	20	20	80	115	128	17	55.5	68	100	5.3 kg
<b>42902</b>	20-30 t	218	218	25	25	100	168	180	21	100	100	150	13.5 kg

Acc. material: Acero cincado	<b>42901</b>	<b>42902</b>	Acc. material: Steel alloy zinc-plated
Acc. material: Acero inoxidable	<b>42901i</b>	<b>42902i</b>	Acc. material: Stainless Steel
Capacidad	2.5-5-10 t	20-30 t	Nominal load
Máximo desplazamiento transversal de la célula	±3 mm	±3 mm	Max. permissible side offset transverse load cell
Máxima fuerza admisible de levantamiento	72 kN	124 kN	Maximum permissible lifting force
Máxima fuerza lateral admisible	22 kN	32 kN	Maximum permissible lateral force

Dimensiones en mm. *Dimensions in mm.*